

PROJECTEUR 4DCA

Projecteur de sécurité intrinsèque 4DCA ATEX



* fournie sans pile

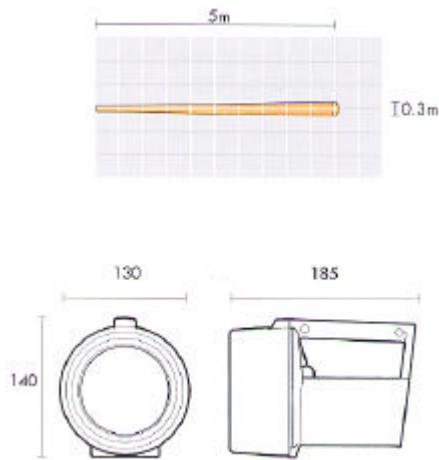


Caractéristiques :

- Eclairage puissant (ampoule halogène)
- Autonomie jusque 20 heures
- II 2 GD **Eex e ib IIC T4**
- Conforme à la directive **ATEX 94/9/EC** obligatoire à compter de juin 2003
- **IP 66** : protection contre les poussières et les paquets de mer
- Corps en résine thermoplastique ultra résistant aux chocs et agressions chimiques.
- Sangle d'épaule amovible
- Garantie : 1 an

Les projecteurs 4DCA sont la réponse idéale pour toutes les utilisations en atmosphère explosible (utilisation en industrie pétrochimique, eaux et assainissement, lutte contre l'incendie, maintenance aéronautique,...)

Réflecteur parabolique diamètre 100mm haut rendement permettant d'obtenir un pic lumineux d'une intensité de 960 lux à 5m.



Caractéristiques:

Modèle :	4DCA
Référence :	E00.10.008
Classement	II 2 GD Eex e ib IIC T4 IP66 T135°
Catégorie	2
Normes :	EN50014, EN50019, EN50020, EN50281-1-1
Type de protection :	« e » Sécurité renforcée, « ib » Sécurité intrinsèque
Classification zone dangereuse Gaz:	Zones 1 et 2 ; Groupes de gaz IIA, IIB et IIC
Certificat :	BAS 00 ATEX 2203
Température d'utilisation :	-20°C à +40°C
Corps :	Thermoplastique antistatique
Ampoule :	Halogène 4.8v, 2.4W, 0.5 A
Lentille :	Verre 6mm
Alimentation :	4 piles alcalines LR20/R20 (non fournies)
Poids (sans pile)	1.45 kg